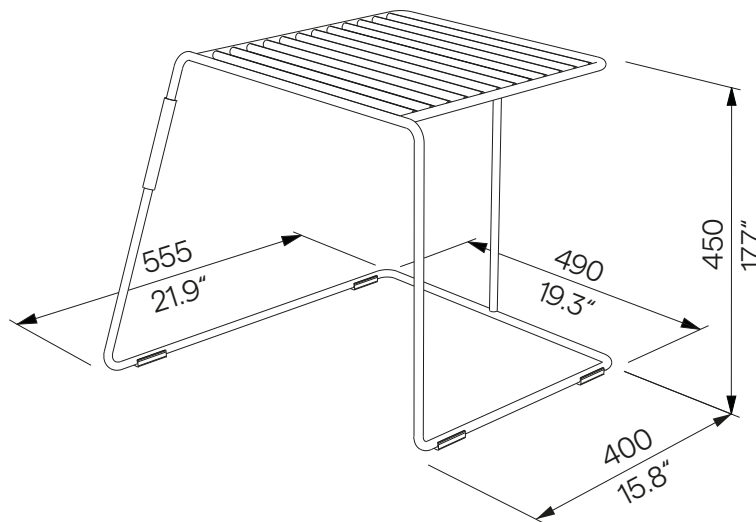


Tina
Stool / Hocker

KL105



Design	Egoé studio	
Material	The construction of the chair is welded steel with anti-corrosion zinc coating and powder coating. Colour can be selected according to „Samplers RAL“. Stainless steel fasteners. Plastic gliders.	Material Die Konstruktion des Stuhls besteht aus geschweißtem Stahl mit Korrosionsschutzverzinkung und Pulverbeschichtung. Die Farbe kann nach „Musterkatalog RAL“ gewählt werden. Befestigungselemente aus rostfreiem Stahl. Kunststoffgleiter.
Maintenance	Use the usual cleaning methods suitable for outdoor furniture, see the manual „Inspection and maintenance“.	Wartung Verwenden Sie die üblichen, für Außenmöbel geeigneten Reinigungsmethoden, siehe Handbuch „Kontrolle und Wartung“.
Accessories	Outdoor fabric pad DOE021.	Zubehör Polsterung aus Outdoor-Gewebe DOE021.
Weight	5.8 kg [12.8 lbs]	Gewicht 5.8 kg

technical sheet / technisches Arbeitsblatt

The dimensions of the products are informative. We reserve the right to change the specifications without notice.