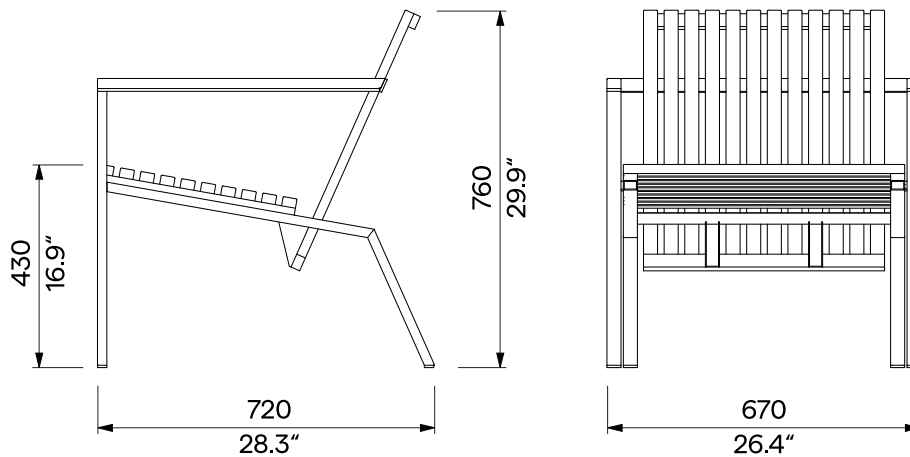


Axis Armchair / Sessel

LA155
freestanding
freistehender



Design	David Karásek, Radek Hegmon		
Character	Outdoor armchair with solid wood slats. Load capacity under uniform loading is 200 kg [441 lbs].	Charakter	Outdoor-Sessel mit Massivholzlaten. Die Tragfähigkeit bei gleichmäßiger Belastung beträgt 200 kg.
Materials	The supporting frame of the armchair with armrests is made of welded steel profiles. The surface treatment consists of a corrosion-protective zinc coating and a powder coating. The colour in a fine matt texture can be selected according to „Samplers RAL“. The slats are made of solid wood, optionally tropical or European; natural or treated with teak oil. Stainless steel fasteners. Plastic plugs.	Werkstoffe	Das Gestell des Sessels mit Armlehnen ist aus geschweißten Stahlprofilen gefertigt. Die Oberflächenbehandlung besteht aus einer Korrosionsschutzschicht aus Zink und einer Pulverbeschichtung. Die Farbe in feiner matter Struktur kann nach der „Musterkatalog RAL“ gewählt werden. Die Latten sind aus Massivholz gefertigt, wahlweise tropisch oder europäisch, natural oder mit Teaköl behandelt. Befestigungselemente aus rostfreiem Stahl. Kunststoffstopfen.
Maintenance	Use the usual cleaning methods suitable for outdoor furniture, see the manual „Inspection and maintenance“.	Wartung	Verwenden Sie die üblichen, für Außenmöbel geeigneten Reinigungsmethoden, siehe Handbuch „Kontrolle und Wartung“.
Weight	» with vacuum-thermalized wood 17 kg [37 lbs] » with Robinia 16 kg [35 lbs] » with tropical wood 20 kg [43 lbs]	Gewicht	» mit vakuum-thermalisiertem Holz 17 kg » mit Robinien 16 kg » mit tropischem Holz 20 kg