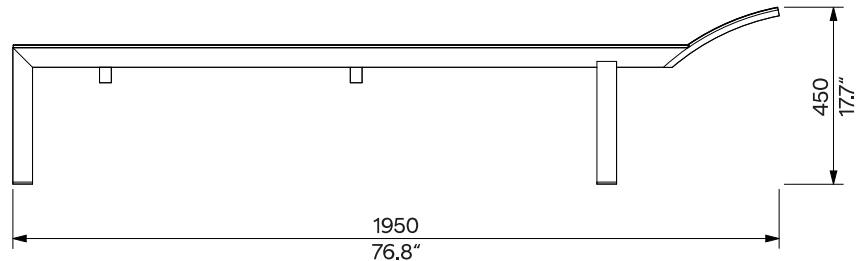
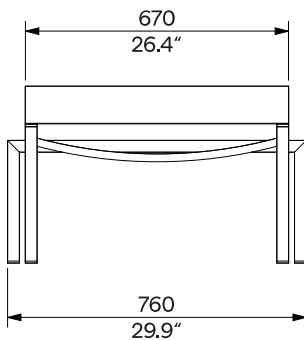


## Alva Deckchair / Liegestuhl

**LAL417**  
freestanding  
freistehender



|                    |  |  |
|--------------------|--|--|
| <b>Design</b>      | David Karásek, Radek Hegmon  |  |
| <b>Character</b>   | Deckchair with aluminium alloy structure, covered with outdoor mesh.<br>Load capacity under uniform loading is 120 kg [265 lbs].   | <b>Charakter</b><br>Liegestuhl mit Struktur aus Aluminiumlegierung, bespannt mit Outdoor-Netz.<br>Die Tragfähigkeit bei gleichmäßiger Belastung beträgt 120 kg.  |
| <b>Materials</b>   | The frame of the deckchair is made of welded aluminum alloy metal profiles, treated with powder-coating. The colour in a fine matt texture can be selected according to Sampler/RAL.<br>The lounge is covered with Batyline® outdoor mesh, selectable from Samplers/Textilie. Stainless steel fasteners.<br>Plastic plugs. | <b>Werkstoffe</b><br>Der Rahmen des Liegestuhls besteht aus geschweißten Metallprofilen aus einer Aluminiumlegierung, die mit einer Pulverbeschichtung versehen sind. Die Farbe in feiner matter Struktur kann nach der Musterkatalog/RAL gewählt werden.<br>Die Liegestuhl ist mit einem Batyline®-Outdoor-Netz überzogen, wählbar je nach Musterkatalog/Textilien.<br>Befestigungselemente aus rostfreiem Stahl.<br>Kunststoffstopfen. |
| <b>Maintenance</b> | Use the usual cleaning methods suitable for outdoor furniture, see the manual <u>„Inspection and maintenance“</u> .  | <b>Wartung</b><br>Verwenden Sie die üblichen, für Außenmöbel geeigneten Reinigungsmethoden, siehe Handbuch „Kontrolle und Wartung“.  |
| <b>Weight</b>      | 8.8 kg [19.4 lbs]  | <b>Gewicht</b><br>8.8 kg   |