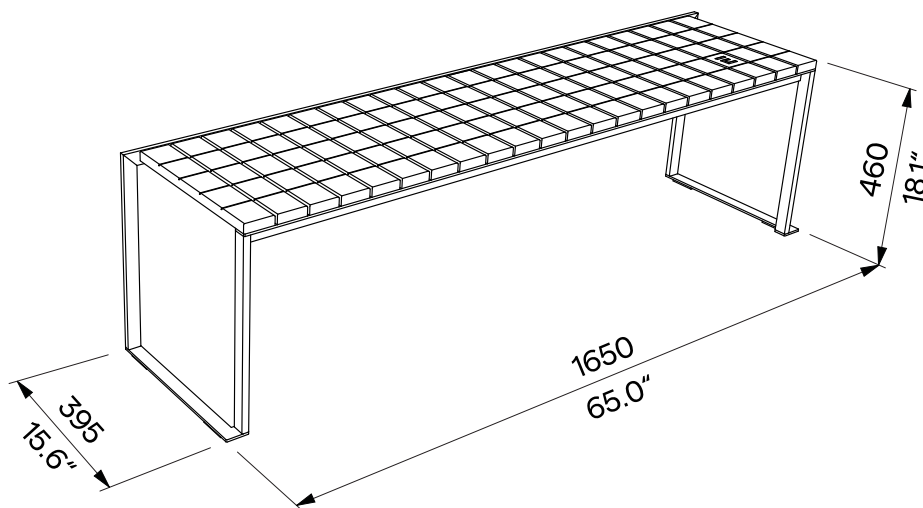


**Bistrot**  
**Backless Bench**  
**Rückenfreie Bank**

**LBS230**  
 Freestanding  
 Freistehende



<b>Design</b>	Egoé studio		
<b>Character</b>	Backless bench with steel structure, seat made of wooden slats. The bench is designed for 3 persons. Load capacity under uniform loading is 360 kg [3 x 120 kg] / 795 lbs [3 x 265 lbs].	<b>Charakter</b>	Rückenfreie Bank mit Stahlstruktur, Sitz aus Holzlatten. Die Bank ist für 3 Personen ausgelegt. Die Tragfähigkeit bei gleichmäßiger Belastung beträgt 360 kg [3 x 120 kg].
<b>Materials</b>	The supporting structure consists of welded steel strips. The surface treatment consists of a corrosion-protective zinc coating and a powder coating. The colour in a fine matt texture can be selected according to „Samplers RAL“. The seat is made of solid wood slats, optionally tropical or European; natural or treated with teak oil. Stainless steel fasteners. Plastic gliders.	<b>Werkstoffe</b>	Die tragende Struktur besteht aus geschweißten Stahlbändern. Die Oberflächenbehandlung besteht aus einer Korrosionsschutzschicht aus Zink und einer Pulverbeschichtung. Die Farbe in feiner matter Struktur kann nach der „Musterkatalog RAL“ gewählt werden.  Die Sitzlatten sind aus Massivholz, wahlweise tropisch oder europäisch; unbehandelt oder mit Teaköl behandelt. Befestigungselemente aus rostfreiem Stahl. Kunststoffgleiter.
<b>Maintenance</b>	Use the usual cleaning methods suitable for outdoor furniture, see the manual „Inspection and maintenance“.	<b>Wartung</b>	Verwenden Sie die üblichen, für Außenmöbel geeigneten Reinigungsmethoden, siehe Handbuch „Kontrolle und Wartung“.
<b>Weight</b>	» with vacuum-thermalized wood 21 kg [47 lbs] » with Robinia 20 kg [45 lbs] » with tropical wood 25 kg [55 lbs]	<b>Gewicht</b>	» mit vakuum-thermalisiertem Holz 21 kg » mit Robinien 20 kg » mit tropischem Holz 25 kg